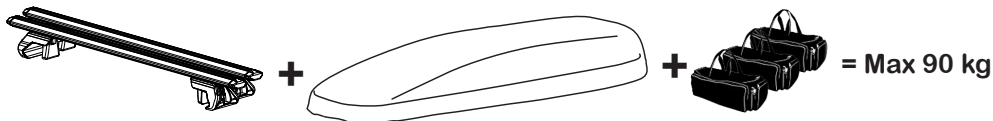


Trax

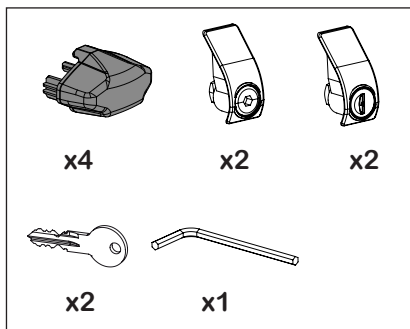
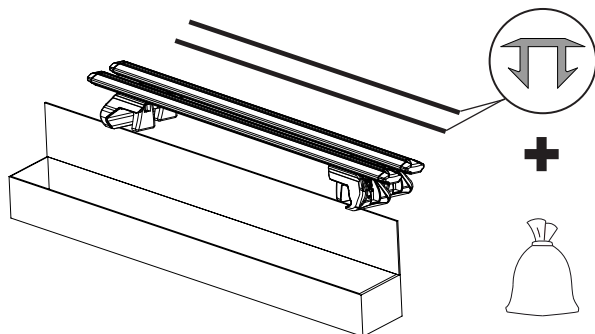
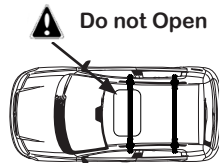
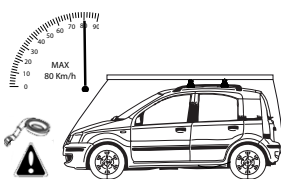
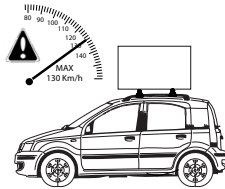
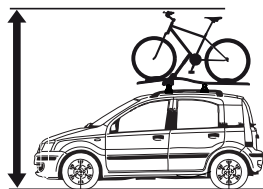
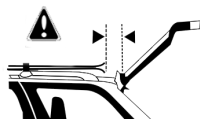
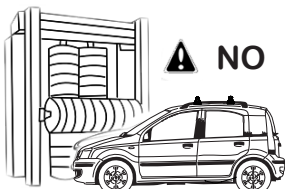


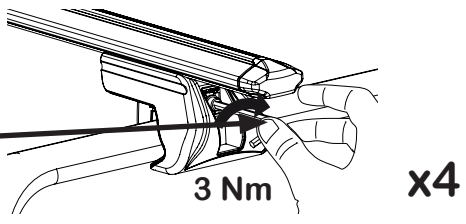
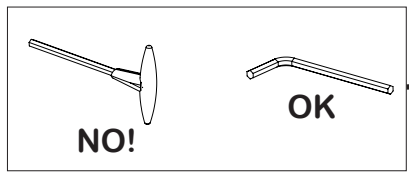
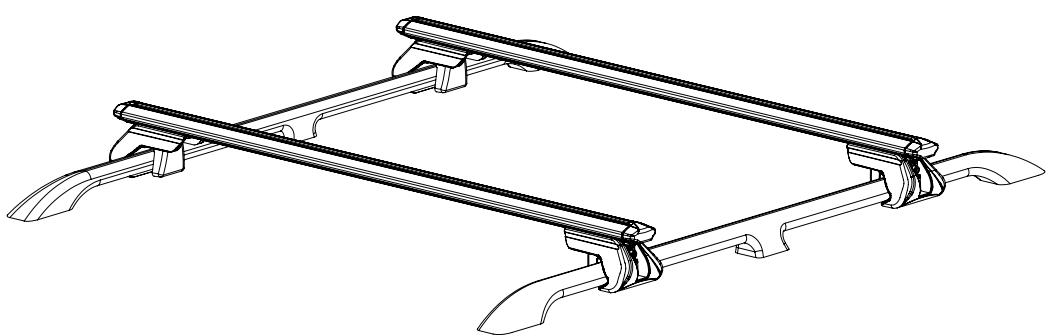
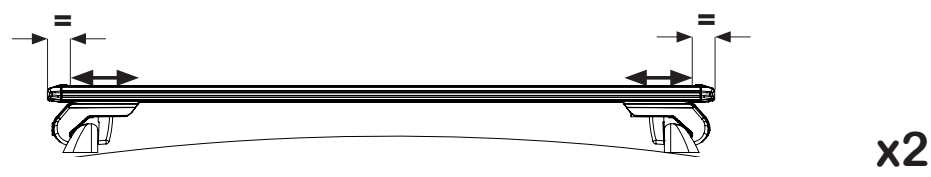
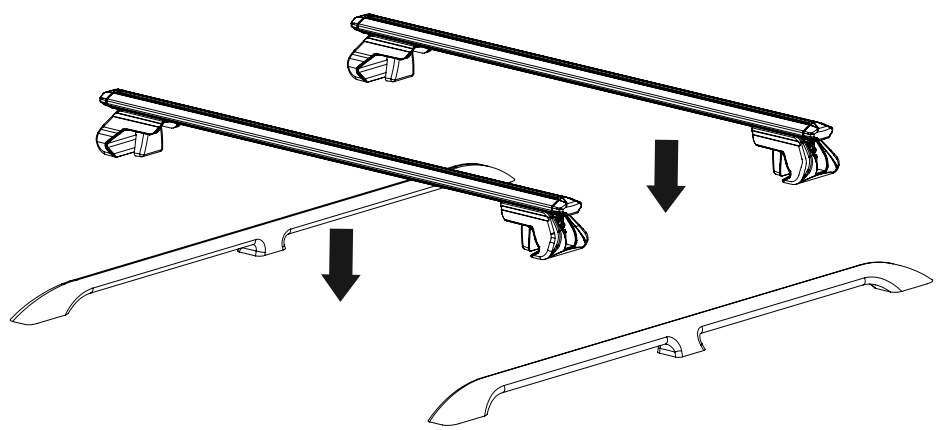
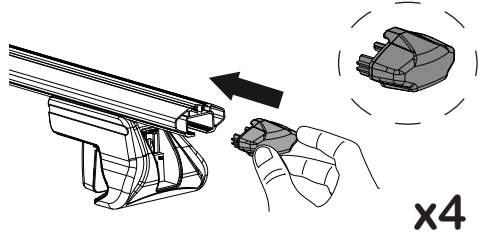
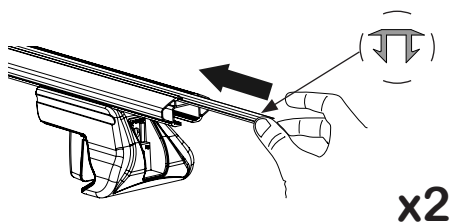
ISO/PAS 11154

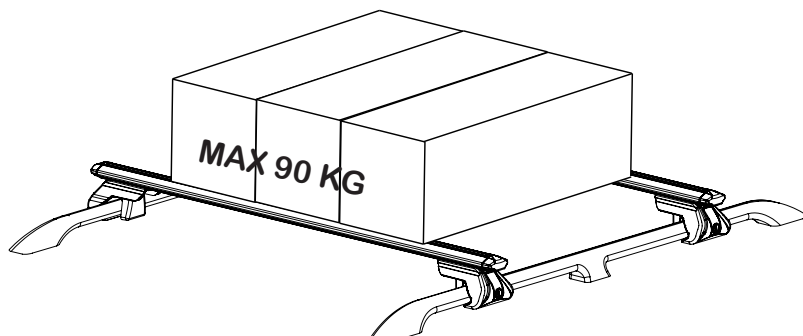
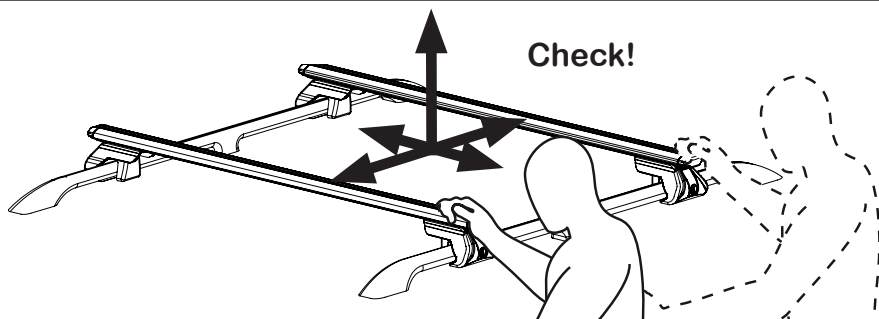
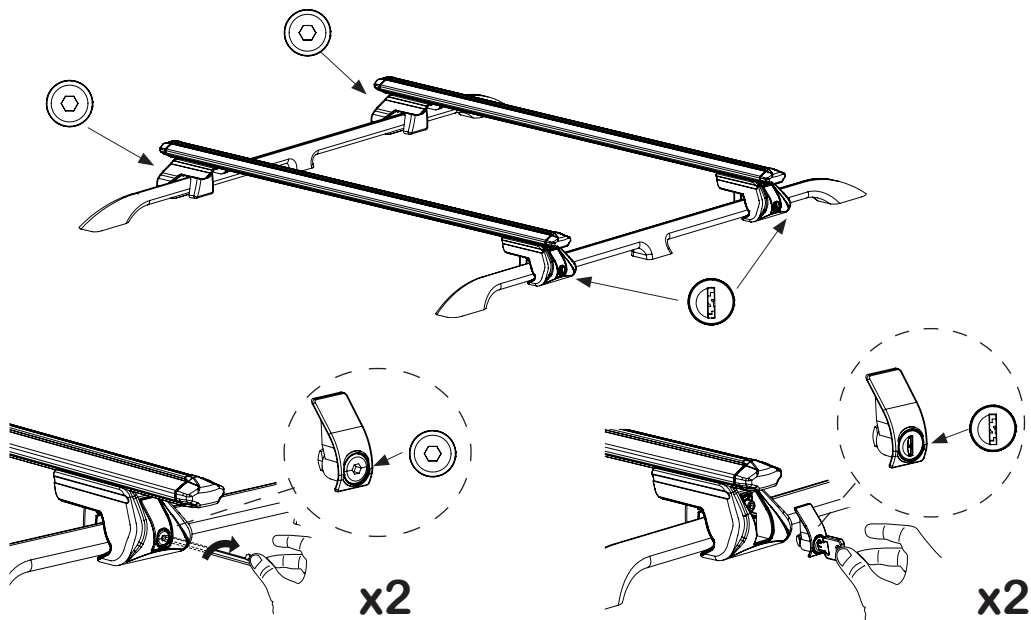
- IT Istruzioni di montaggio
- FR Notice de Montage
- E Instrucciones de montaje
- DE Montageanleitung
- GB Fitting Instruction
- PL Instrukcja montażu
- PT Instruções de Montagem
- SK Návod na montáž
- CZ Montážní návod
- HU Szerelési útmutató



IT: Non superare il peso complessivo ammesso sul tetto del veicolo
 FR: Ne pas dépasser le poids total autorisé en charge (PTAC) sur le toit du véhicule.
 ES: No debe sobrepasarse el peso total permitido sul techo del vehículo motorizado
 DE: Das zulässige Gesamtgewicht des Kraftfahrzeuges darf nicht überschritten werden
 GB: Do not exceed the maximum admitted loading capacity, on the vehicle's roof.
 SK: Neprekračujte odporúčanú maximálnu zaťažiteľnosť strechy vozidla.
 CZ: Nepřekračujte doporučené maximální zatížení střechy.
 HU: Ne lépje túl a tető maximális terhelhetőségét.







- IT: Per rimuovere le barre, seguire le fasi al contrario.
 FR: Pour le démontage, réaliser à l'inverse ces étapes
 ES: Para desmontar , siga estos pasos a la inversa.
 DE: Zu zerlegen , diese Schritte in umgekehrter.
 GB: For disassembly, perform these steps in reverse
 SK: Pri demontáži postupujte opačne.
 CZ: Při demontáži proveďte opak.
 HU: Leszerelésnél, a eljárás fordítottját tegye meg.

IT- È imperativo fissare il carico in modo sicuro mediante cinghie o altri dispositivi simili. Non utilizzare cinghie elastiche. Il serraggio dei dispositivi di fissaggio e dei componenti di sicurezza delle barre portacarico da tetto va controllato dopo ogni carico e regolarmente durante il tragitto. Capacità massima di carico consentita 90 kg, ripartiti in modo uniforme sulle due barre. Non superare il carico massimo indicato dal costruttore del veicolo. Non superare il carico massimo delle barre portacarico. • Rispettare sempre le norme vigenti. • Il carico deve essere ripartito in modo uniforme sulle barre, con il centro di gravità il più basso possibile.

• Posizionare i carichi più pesanti e stretti vicino agli attacchi di fissaggio delle barre.

• I carichi che sporgono dalle barre devono essere conformi alle prescrizioni della regolamentazione in vigore ed essere appropriatamente fissati.

• Qualsiasi carico trasportato sul padiglione di un veicolo influisce sensibilmente sul suo comportamento, in particolare sulla sensibilità al vento laterale, ma anche sul comportamento in curva o in frenata. Si consiglia di guidare con maggiore prudenza (ridurre la velocità, tener conto dell'aumento delle distanze di frenata).

• Per ridurre il consumo di carburante, si consiglia di smontare le barre portacarico da tetto dopo l'utilizzo.

Attenzione: Seguire le indicazioni di montaggio e le istruzioni indicate nel manuale d'uso fornito.

• Assicurarsi che il serraggio dei dispositivi sia corretto; durante il tragitto, verificarne regolarmente il serraggio. • Rispettare i limiti sopra indicati. • Fissare i carichi in modo corretto e sicuro.

FR- Il est indispensable que la charge soit fixée d'une manière sûre au moyen de courroie(s) adéquate(s) ou de dispositifs similaires. Les sangles élastiques ne doivent pas être utilisées. Le serrage des dispositifs de fixation et des pièces de sécurité des barres porte-charge de toit doit être vérifié après chaque chargement et régulièrement pendant le trajet. Capacité maximale de charge autorisée 90 kg répartis uniformément sur les deux barres. Ne pas dépasser la charge maximale spécifiée par le constructeur du véhicule. • Ne pas dépasser la charge maximale des barres de toit. • Dans tous les cas respecter la réglementation en vigueur. • La charge doit être uniformément répartie sur les barres et le centre de gravité le plus bas possible. • Veillez à placer les charges lourdes et étroites près des pattes de fixation des barres.

• Il est nécessaire que les chargements débordants des barres remplissent les prescriptions de la réglementation en vigueur et soient convenablement arrimés.

• Toute charge transportée sur le pavillon d'un véhicule affecte d'une manière sensible son comportement, en particulier la sensibilité au vent latéral et le comportement en virage et au freinage. Il est conseillé de conduire avec plus de prudence (réduire la vitesse, tenir compte de l'augmentation des distances de freinage)

• Afin de réduire la consommation de carburant, il est conseillé d'ôter les barres porte-charge de toit après utilisation.

Attention: Suivre les indications de montage et les instructions d'utilisation répétitivement dans la notice fournie.

• S'assurer que le serrage des dispositifs de fixation est correcte et le vérifier régulièrement au cours des trajets. • Respecter les limitations ci-dessus.

• Arrimer les charges correctement et de manière sûre. • Utiliser un matériel fiable et bien entretenu.

ES- Es indispensable que la carga esté fijada de forma segura mediante una(s) correa(s) adecuada(s) o dispositivos similares. No deben utilizarse correas elásticas. El apriete de los dispositivos de fijación y de las piezas de seguridad de la baca deben comprobarse después de cada carga y periódicamente durante el trayecto. Capacidad máxima de carga autorizada: 90 kg distribuidos uniformemente sobre las dos barras. Sigla las instrucciones del constructor relativas a la carga máxima autorizada del vehículo. • Respete siempre la reglamentación en vigor. • La carga debe repartirse uniformemente sobre las barras y el centro de gravedad debe estar lo más bajo posible. • Coloque las cargas pesadas y estrechas cerca de las abrazaderas de fijación de las barras. • Las cargas que desborden la baca deben cumplir con las prescripciones de la reglamentación en vigor y deben estar adecuadamente estibadas. • Cualquier carga transportada sobre el techo de un vehículo afecta de forma sensible su comportamiento, en particular la sensibilidad al viento lateral y el comportamiento al girar y al frenar. Se recomienda conducir con prudencia (reducir la velocidad, tener en cuenta el aumento de las distancias de frenado). • Para reducir el consumo de carburante, se recomienda retirar la baca tras su utilización.

Atención: • Sigla las indicaciones de montaje y las instrucciones de uso que aparecen en el manual que se incluye con el producto.

• Asegúrese de que el apriete de los dispositivos de fijación es correcto y compruébelo periódicamente durante los trayectos.

• Respete las limitaciones anteriores. • Estibe las cargas correctamente y de forma segura. • Utilice un material fiable y en perfecto estado.

DE- Die Last ist sicher mit adäquaten Riemen oder anderen Befestigungsmitteln anzubringen. Die elastischen Gurte dürfen zur Befestigung nicht verwendet werden. Die Festigkeit der Befestigungen und die Sicherheitsteile des Dachgrundrähers sind nach jeder Beladung und in regelmäßigen Abständen während der Fahrt zu kontrollieren. Zulässige Höchstlast: 90 kg, gleichmäßig auf die beiden Stangen verteilt. Die Anweisungen des Fahrzeugherstellers für die zulässigen Höchstlasten für das Fahrzeug sind zu beachten. Nicht überschreiten maximale Dachträge. • In jedem Fall sind die geltenden Vorschriften und Gesetze einzuhalten.

• Die Lasten gleichmäßig auf den Stangen verteilen; dabei sollte das Gravitationszentrum so niedrig wie möglich liegen. • Schwere, schmale Lasten nah bei den Befestigungselementen der Stangen platzieren. • Überstehende Lasten müssen die geltenden Auflagen erfüllen und vorschriftsmäßig befestigt sein. • Jede Last auf dem Autodach beeinträchtigt das Fahrverhalten des Fahrzeugs, das hierdurch besonders stark auf Seitenwind, Kurven und Bremsen reagiert. Daher sollte besonders vorsichtig gefahren werden (Geschwindigkeit drosseln, erhöhten Bremsweg einberechnen). • Zur Senkung des Benzinverbrauchs sollte der Dachgrundträger nach dem Gebrauch abgenommen werden. Achtung: Die Montageanleitung und Einsatzanweisungen in der beiliegenden Anleitung befolgen.

• Überprüfen, ob die Befestigungsteile richtig festgezogen wurden und die Festigkeit des Dachträgers während der Fahrt regelmäßig kontrollieren. • Die Angaben für die Lastgrenzen sind einzuhalten. • Die Lasten richtig und verkehrssicher befestigen. • Nur sicheres Material in einwandfreiem Zustand verwenden.

GB- Loads must be secured with appropriate straps or other equivalent fastenings. Do not use elastic straps. Check for any loose fastenings and safety parts each time a load is placed on the bars and regularly during trips. Maximum carrying capacity of 90 kg evenly distributed along the two bars. Do not exceed the maximum carrying capacity given in your vehicle's owner's manual. • Do not exceed the maximum carrying capacity of the roof rack. • Always comply with current regulations. • Loads must be evenly distributed on the bars and the centre of gravity must be as low as possible. • Always place heavy, narrow loads near the bar mounting brackets. • Loads extending past the bars must meet applicable regulatory requirements and be correctly secured. • A vehicle's handling (particularly resistance to side winds, cornering ability and braking performance) is greatly affected when loads are placed on its roof. Use extra caution when driving under such conditions (slower speeds and longer braking distances required). • For greater fuel efficiency, remove the bars when not in use. Caution: Follow the installation instructions and instructions for use listed in the document supplied with the roof bars. • Make sure the fastenings are secure and check them regularly during trips. • Follow the above restrictions. • Secure loads correctly and safely. • Use reliable, undamaged equipment.

PL- Ładunek musi być zabezpieczony przy pomocy odpowiednich taśm lub mocowań podobnego rodzaju. Nie wolno używać taśm elastycznych. Zamocowanie taśm powinno być sprawdzane każdorazowo po załadunku oraz regularnie podczas przerw w czasie podróży. Maksymalna ładowność wynosi 90 kg ładunku równomiernie rozłożonego na obu belkach bazowych. Nie wolno przekraczać maksymalnej ładowności dachu określonej w instrukcji obsługi samochodu.

• Nie należy przekraczać maksymalnego obciążenia dachu rack. • Zawsze stosuj się do lokalnych przepisów dotyczących przewożenia ładunków.

• Środki ciężkości ładunku powinny być położony najniżej jak to możliwe. • Ciężkie a wąskie przedmioty powinny być umieszczone jak najbliżej stop bagażnika.

• Ładunek wystający poza obris samochodu powinien być przewożony zgodnie z obowiązującymi w kraju przepisami. • Ładunek na dachu samochodu wpływa zdecydowanie na jego prowadzenie (szczególnie odporność na boczny wiatr, pokonywanie zakrętów i hamowanie). W takim przypadku należy zachować szczególną ostrożność w czasie jazdy (niższa prędkość, łagodniejsze pokonywanie zakrętów i hamowanie).

• Kiedy bagażnik nie jest używany, ze względów bezpieczeństwa i ograniczenia zużycia paliwa należy go zdemontować.

Uwaga: Postępuj zgodnie z instrukcją montażu i użytkowania dołączoną do bagażnika bazowego

• Uważaj się, że bagażnik jest bezpiecznie zamocowany i sprawdzaj to regularnie podczas podróży.

• Stosuj się do wyżej wymienionych ograniczeń. • Ładunek zabezpiecz prawidłowo i bezpiecznie. • Używaj tylko odpowiednich i nie uszkodzonych akcesoriów.

• Nie przekraczaj maksymalnej ładowności dachu określonej w instrukcji obsługi samochodu.

SK- Nákład musí byť pripevnený vhodnými popruhmi alebo iným vhodným upnutím. Nepoužívajte elastické popruhy. Upevnenie kontrolujte po každom naložení nákladu a pravidelne počas cestovania. Maximálna nosnosť je 90kg rovnomerne rozložená na obe tyče nosiča. Neprekračujte maximálnu nosnosť strechy vášho vozidla ani strešného nosiča.

Vždy dodržiavajte platné predpisy. Váha nákladu musí byť rovno merné rozložená na celú nosiča a ťažisko má byť čo najnižšie. Dlhé ťažké predmety upevňte blízko pätky nosiča. Dlhé pretŕhajúce náklady vhodne upevnite aj na koncoch o vozidlo, dodržiajte predpisy označením nákladu.

Správanie sa vozidla je ovplyvnené, keď je na streche náklad (špeciálne citlivosť na bočný vietor, zatáčanie a brzdenie). V takomto prípade sa odporúča zvýšiť opatrnosť, znížiť rýchlosť jazdy a na brzdenie si ponechať väčšiu brzdnú dráhu. Ak nosič nepoužívate, demontujte ho, znížite tak spotrebu vozidla.

Upozornenie: Postupujte podľa montážneho návodu dodaného k strešnému nosiču. Uistite sa že nosič pevne drží na streche a pravidelne ho počas jazdy kontrolujte. Dodržujte vyššie spomenuté obmedzenia. Pevne zabezpečte náklad proti pádu. Používajte spoľahlivé a nepoškodené príslušenstvo.

CZ: Zatížení musí být zajištěno vhodnými popruhy nebo jiným vhodným upnutím. Nepoužívejte elastické popruhy. Zkontrolujte upnutí po každém zatížení a pravidelně během jízdy. Maximální nosnost je 90 kg rovnoměrně rozložena na dvou tyčích nosiče. Nepřekračujte maximální nosnost střechy nebo střešního nosiče. Vždy dodržujte platné předpisy. Hmotnost zátěže musí být rovnoměrně rozložena po celém nosiči a těžiště by mělo být co nejnižší. Dlouhé těžké předměty připevňte k patkám nosiče. Dlouhý přesahující náklad upevněte i u konce vozidla, dodržujte předpisy označením nákladu.

Chování vozidla je ovlivněno při zatížení střechy (zvláště citlivost na boční vítr, zatáčení a brzdení). V tomto případě je vhodné zvýšit opatrnost, snížit rychlost jízdy a zvolit delší brzdnou dráhu. Pokud nepoužíváte nosič, odstraňte ho a snižte spotřebu vozidla. Poznámka: Dodržujte montážní pokyny dodané se střešním nosičem. Ujistěte se, že nosič pevně drží na střechě a pravidelně jej kontrolujte při jízdě. Dodržujte výše uvedená omezení. Pevně zabezpečte náklad před pádem. Používejte spolehlivě a nepoškozené příslušenství.

HU- Szállított csomagokat megfelelő hevederek segítségével rögzítse. Ne használjon elasztikus hevedert, vagy más elasztikus kelléket. Rendszeresen utazás közben ellenőrizze a csomagok rögzítését. Csomagartó maximális terhelhetősége 90 kg, egyenletesen elhelyezett csomagok esetén, mindkét rúd. Ne lépje túl se a csomagartó terhelhetőségét, se a gépjármű tető terhelhetőségét.

Mindig tartassa be a érvényes előírásokat. A szállított tárgyakat kötelező egyenletesen elhelyezni az egész csomagartón, hogy a súlypont legalacsonyabban legyen. Hosszú és nehéz tárgyakat a talpöz közel rögzítse. Hosszú, túllógó tárgyakat javasolt auto elején és hátulján heveder segítségével rögzíteni, ha az érvényes előírások megsábják, akkor ezeket megfelelő táblával jelölje. A gépjármű tulajdonosáig befolyásolja a felhelyezett rakomány (érzékeny a oldalszélre, fékezés és irányváltás közben).

Ebben az esetben ajánlatos az óvatosabb vezetés, csökkenteni a sebességet, hosszabb féktávot hagyni.

Abban az esetben, ha a csomagartót nem használja, szerelje le, azzal csökkenti gépjármű fogyasztását. Figyelemztetés: Csomagartót mindig útmutató szerint szerelje. Ellenőrizze rendszeresen, a csomagartó stabilitását. Kövesse a fent megemlített korlátozásokat. A rakományt mindig biztonságosan és erősen rögzítse esés ellen.

Használjon biztonságos és sérülésmentes kiegészítőket.